

## 重量物搭載型 エンドレス回転テーブル

Endless rotary table

# TT2000/TT4000

### 重量物対応

- 重量物の搭載が可能  
(搭載重量 標準タイプ2t、重可搬タイプ4t)
- 溶接工程の治具回転用途に最適

### エンドレス回転

- エンドレス回転が可能
- 3個以上の治具を搭載する用途に最適

### 中空穴タイプ

- 回転中心の中空穴(φ80)を利用して、アプリケーション配線・配管施工が可能

### 豊富なオプション

- ロータリージョイント(信号線10芯、空圧1ポート)
- 回転規制ストッパ

#### High Payload Capacity

- ・ Large fixture can be mounted  
(2000kg type, 4000kg type)
- ・ Simultaneous Servo control with robot motion

#### Unlimited Rotations

- ・ Unnecessary return motion can be eliminated

#### Designated cable routing

#### Options

- ・ Rotary joint (10 signals, 1 pneumatic port)
- ・ Motion locking device



オプション  
装着時



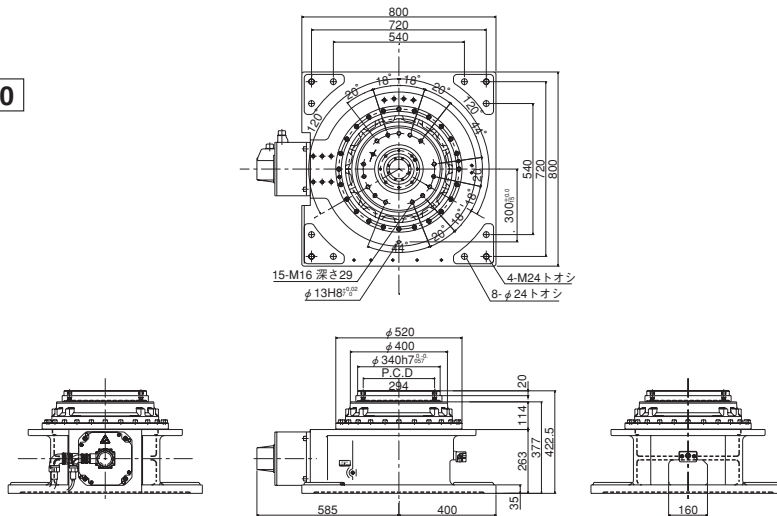
重量物搭載型  
エンドレス回転テーブル  
Endless rotary table  
**TT2000/TT4000**

項目	仕様	
種類	標準タイプ(TT2000)	重可搬タイプ(TT4000)
駆動方式	ACサーボ方式	
最大動作範囲	エンドレス	
最高速度	1.309rad/s	
最大可搬質量	2000kgf	4000kgf
最大許容イナーシャ	4000kg・m <sup>2</sup>	6000kg・m <sup>2</sup>
位置繰り返し精度	±0.3mm(中心から1mの位置での90°の繰り返し)	
設置条件	床置きのみ	
周囲温度	0~45℃	
周囲湿度	20~85%RH(結露無きこと)	
本体質量	450kg	550kg

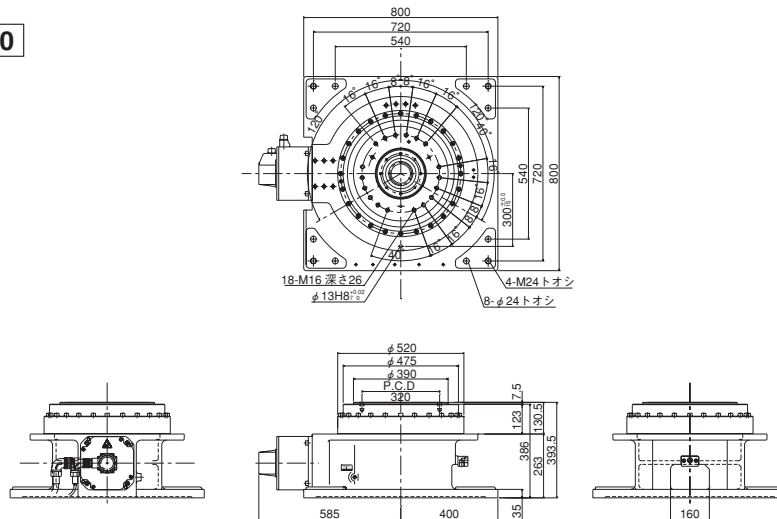
Item	Specifications	
Type	Standard type (TT2000)	Heavy portable Type (TT4000)
Drive System	AC servo Drive	
Maximum Stroke	Endless	
Maximum Velocity	1.309rad/s	
Maximum Payload Weight	2000kgf	4000kgf
Maximum allowable inertia	4000kg・m <sup>2</sup>	6000kg・m <sup>2</sup>
Repeatability	±0.3mm (repeatability at 1 meter from center at 90°)	
Installation Conditions	Floor Mount	
Ambient Temperature	0~45℃	
Installation Conditions	20 to 85% RH (without condensation)	
Body Weight	450kg	550kg

寸法図

TT2000



TT4000



付帯オプション品

- ロータリージョイント
- リミットスイッチ
- ストッパー用エアシリンダ

Optional Accessories

- ・Rotary joint
- ・Limit switch
- ・Air cylinder for stopper

**NACHI**  
株式会社 不二越

東京本社 東京都港区東新橋1-9-2 汐留住友ビル17F 〒105-0021  
☎(03) 5568-5111 Fax (03) 5568-5206  
富山本社 富山市不二越本町1-1-1 〒930-8511  
☎(076) 423-5111 Fax (076) 493-5211  
URL: <http://www.nachi-fujikoshi.co.jp>  
東日本支社 ☎(03) 5568-5286 中国四国支店 ☎(086) 244-0002  
中日本支社 ☎(052) 769-6825 広島営業部 ☎(082) 832-5111  
西日本支社 ☎(06) 6748-1954 九州支店 ☎(092) 441-2505  
北陸支社 ☎(06) 6748-1954 国際営業部 ☎(03) 5568-5245

株式会社 ナチロボットエンジニアリング

NACHI ROBOTのサービス・メンテナンスは—

本 社 (03) 5568-5180 北陸センター (076) 423-6283  
北関東センター (0276) 33-7888 広島センター (082) 284-5175  
北関東センター (046) 255-9431 九州センター (093) 434-9133  
名古屋センター (0565) 29-5811 東海サービス室 (053) 454-4160  
大阪センター (06) 6748-2532 岡山サービス室 (086) 242-5211

<Tokyo Head Office> Shiodome Sumitomo Bldg.17F 1-9-2 Higashi-shinbashi, Minato-ku, Tokyo105-0021, Japan

Phone: +81-3-5568-5111 Facsimile: +81-3-5568-5206

<Toyama Head Office> 1-1-1 Fujikoshi-Honmachi, Toyama 930-8511, Japan

Phone: +81-76-423-5111 Facsimile: +81-76-493-5211

<Oversea Div.> Phone: +81-3-5568-5245

●製品改良のため、定格、仕様、外寸などの一部を予告なしに変更することがあります。

●本製品の最終使用者が軍事関係、または兵器等の製造用に使用する場合、「外国為替及び外国貿易管理法」の定める輸出規制の対象となることがあります。(但し、AR制御装置の場合は対象となります。)輸出される際には、十分な審査及び必要な輸出手続きをお取り下さい。

CATALOG NO.

7420

2005.12.V-ABE-ABE